

Werkstattausrüstung

Workshop Equipment



- Reparaturstände PKW / Repair Stands Passenger Cars
- Zubehör Reparaturstände PKW / Accessories Repair Stands Passenger Cars
- Reparaturstände LKW / Repair Stands Trucks
- Zubehör Reparaturstände LKW / Accessories Repair Stands Trucks
- Hydraulikpressen / Hydraulic Presses
- Sonstige Werkstattausrüstung / Miscellaneous Workshop Equipment
- Sonderwerkzeuge / Special Tools

Official Web Site
www.werner-weitner.com

Marketing Platform
www.weitnertools.com

WW-MG-150V

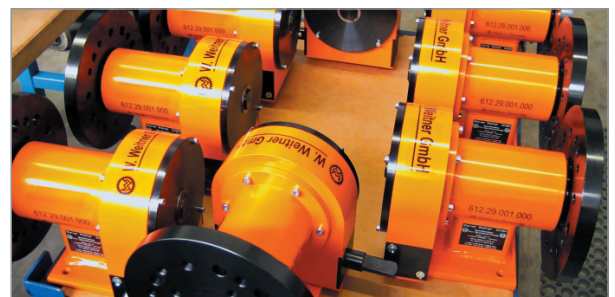
Universal Motor & Getriebereparaturstand

Universal Engine & Transmission Repair Stand

- > Traglast bis 150 Kg
 - > Ein-Mann-Bedienung
 - > Höhenverstellbar
 - > Leicht fahrbar
 - > 360 Grad drehbar
 - > Selbsthemmendes Schneckengetriebe
 - > In jeder Lage sicher positionierbar
 - > Kompakte, platzsparende Bauweise
 - > Ölwanne und abnehmbarer Altölbehälter
-
- > Load capacity up to 150 kg
 - > Single-person operation
 - > Height adjustment
 - > Easy to move
 - > 360 degree rotatable
 - > Self locking worm gear
 - > Safe in all positions
 - > Compact space saving design
 - > Waste oil collection and removable oil pan



WW-MG-150/V



TECHNISCHE DATEN / TECHNICAL DATA

Tragkraft / Capacity	150 kg
Breite / Width	610 mm
Länge / Length	940 mm
Höhe / Height	1053 mm
Flanschdurchmesser / Flange Diameter	200 mm
Gewicht / Own weight	74 kg
Ölwanne / Removable oil pan	1
Lenkrollen - feststellbar / Casters - lockable	4/2

Lieferumfang Delivery Content

Grundgestell mit Ölwanne und Altölbehälter.
Betriebsbereit montiert

Main frame with Oil pan and Waste oil canister,
Ready to use

WW-MG-250

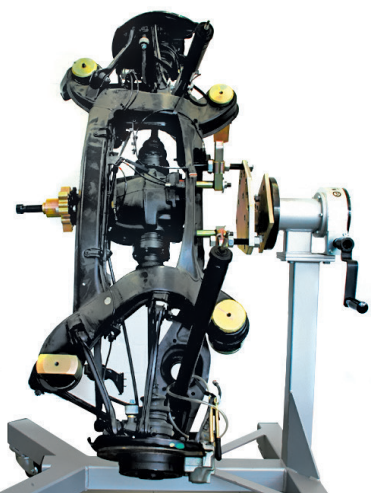
PKW / Passenger Cars

Universal Motor & Getriebereparaturstand Universal Engine and Transmission Repair Stand

- > Tragkraft bis zu 250 Kg
 - > Ein-Mann-Bedienung
 - > Leicht fahrbar
 - > 360 Grad drehbar
 - > Selbsthemmendes Schneckengetriebe
 - > In jeder Lage sicher positionierbar
 - > Kompakte, platzsparende Bauweise
 - > Abnehmbare Ölwanne
-
- > Load capacity up to 250 kg
 - > Single-person operation
 - > Easy to move
 - > 360 degree rotatable
 - > Self locking worm gear
 - > Safe in all positions
 - > Compact space saving design
 - > Removable oil pan



WW-MG-250



Lieferumfang / Delivery Content

Grundgestell mit
Ölwanne, betriebsbereit
montiert

Main frame with Oil
pan. Ready to use.

TECHNISCHE DATEN / TECHNICAL DATA

Tragkraft / Capacity	250 kg
Breite / Width	790 mm
Länge / Length	850 mm
Höhe / Height	1000 mm
Flanschdurchmesser / Flange Diameter	200 mm
Gewicht / Own Weight	90 kg
Herausnehmbare Ölwanne / Removable Oil Pan	1
Lenkrollen - feststellbar / Casters - lockable	4/2

Zubehör / Accessories

WW-4/100	Universal 4 Bolzen-Motoraufnahme Universal 4 Bolts Engine Adapter
WW-6/140K	Universal 6 Bolzen-Motoraufnahme Universal 6 Bolts Engine Adapter
WW-6/140PO	Universalaufnahme für Porsche Motoren Adapter for Porsche Engines
WW-6/140VW	Universalaufnahme für Volkswagen Motoren Adapter for Volkswagen Engines
WW-6/140MBK	Universalaufnahme für Mercedes Benz Motoren Adapter for Mercedes Benz Engines
WW-GA-120	Universal Getriebeaufnahme Universal Adapter for Transmissions
WW-GA-400	Universal Getriebeaufnahme Universal Adapter for Transmissions

WW-MG-500

PKW / Passenger Cars

Universal Motor & Getriebereparaturstand Universal Engine & Transmission Repair Stand

- > Tragkraft bis zu 500 Kg
 - > Ein-Mann-Bedienung
 - > Leicht fahrbar
 - > 360 Grad drehbar
 - > Selbsthemmendes Schneckengetriebe
 - > In jeder Lage sicher positionierbar
 - > Kompakte, platzsparende Bauweise
 - > Abnehmbare Ölwanne und praktische Werkzeugablage
-
- > Load capacity up to 500 kg
 - > Single-person operation
 - > Easy to move
 - > 360 degree rotatable
 - > Self locking worm gear
 - > Safe in all positions
 - > Compact space saving design
 - > Removable oil pan and tool tray



WW-MG-500



Lieferumfang / Delivery Content

Grundgestell mit Ölwanne,
betriebsbereit montiert
Main frame with Oil pan.
Ready to use.

TECHNISCHE DATEN / TECHNICAL DATA

Tragkraft / Capacity	500 kg
Breite / Width	790 mm
Länge / Length	1060 mm
Höhe / Height	900 mm
Flanschdurchmesser / Flange Diameter	200 mm
Gewicht / Own Weight	100 kg
Herausnehmbare Ölwanne / Removable Oil Pan	1
Lenkrollen - feststellbar / Casters - lockable	4/2
Aufnahmebohrung im Flansch / Hole in the Flange	60 mm

Zubehör / Accessories

WW-4/100	Universal 4 Bolzen-Motoraufnahme Universal 4 Bolts Engine Adapter
WW-6/140K	Universal 6 Bolzen-Motoraufnahme Universal 6 Bolts Engine Adapter
WW-6/140PO	Universalaufnahme für Porsche Motoren Adapter for Porsche Engines
WW-6/140VW	Universalaufnahme für Volkswagen Motoren Adapter for Volkswagen Engines
WW-6/140MBK	Universalaufnahme für Mercedes Benz Motoren Adapter for Mercedes Benz Engines
WW-GA-120	Universal Getriebeaufnahme Universal Adapter for Transmissions
WW-GA-400	Universal Getriebeaufnahme Universal Adapter for Transmissions

WW-MG-600/V

PKW / Passenger Cars

Universal Motor & Getriebereparaturstand Universal Engine & Transmission Repair Stand

- > Tragkraft bis zu 500 kg
- > Ein-Mann-Bedienung
- > Leicht fahrbar
- > 360 Grad drehbar
- > Höhenverstellung bis zu 180 mm
- > Selbsthemmendes Schneckengetriebe
- > In jeder Lage sicher positionierbar
- > Kompakte, platzsparende Bauweise
- > Abnehmbare Ölwanne und praktische Werkzeugablage

- > Load capacity up to 500 kg
- > Single-person operation
- > Easy to move
- > 360 degree rotatable
- > Height adjustment up to 180 mm
- > Self locking worm gear
- > Safe in all positions
- > Compact space saving design
- > Removable oil pan and tool tray



WW-MG-600/V



TECHNISCHE DATEN / TECHNICAL DATA

Tragkraft / Capacity	500 kg
Breite / Width	790 mm
Länge / Length	1060 mm
Höhe / Height	900 mm
Flanschdurchmesser / Flange diameter	200 mm
Gewicht / Own Weight	100 kg
Herausnehmbare Ölwanne / Removable Oil Pan	1
Lenkrollen - feststellbar / Casters - lockable	4/2
Aufnahmebohrung im Flansch / Hole in the Flange	60 mm

Lieferumfang / Delivery Content

Grundgestell mit Ölwanne, betriebsbereit montiert.
Main frame with Oil pan. Ready to use.



Zubehör / Accessories

WW-4/100

Universal 4 Bolzen-Motoraufnahme
Universal 4 Bolts Engine Adapter

WW-6/140K

Universal 6 Bolzen-Motoraufnahme
Universal 6 Bolts Engine Adapter

WW-6/140PO

Universalaufnahme für
Porsche Motoren
Adapter for Porsche Engines

WW-6/140VW

Universalaufnahme für
Volkswagen Motoren
Adapter for Volkswagen Engines

WW-6/140MBK

Universalaufnahme für
Mercedes Benz Motoren
Adapter for Mercedes Benz Engines

WW-GA-120

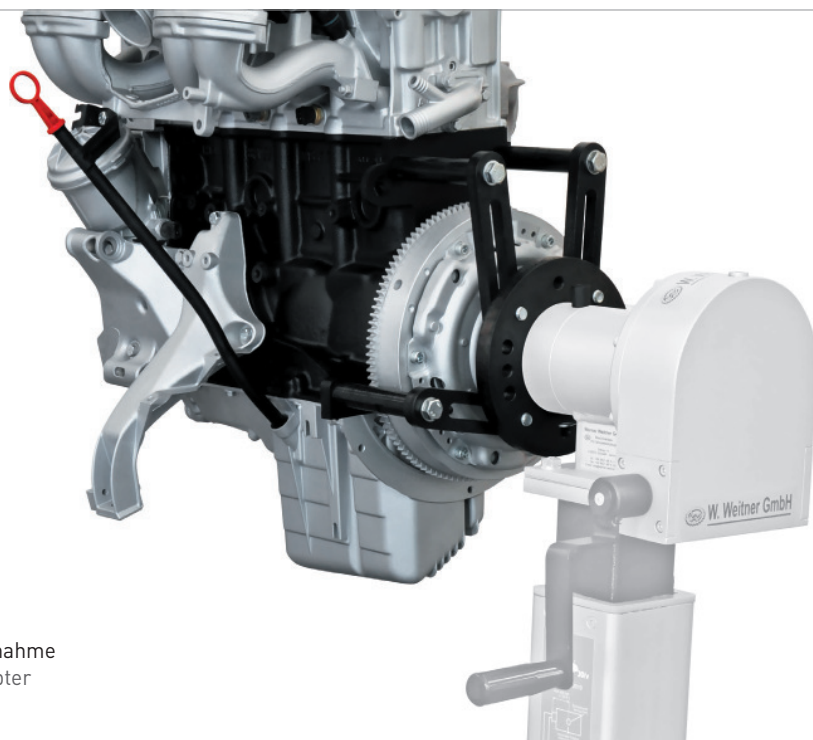
Universal Getriebeaufnahme
Universal Adapter for Transmissions

WW-GA-400

Universal Getriebeaufnahme
Universal Adapter for Transmissions

WW-4/100

Universal 4 Bolzen-Motoraufnahme
Universal 4 Bolts Engine Adapter



WW-6/140

Universal 6 Bolzen-Motoraufnahme
Universal 6 Bolts Engine Adapter

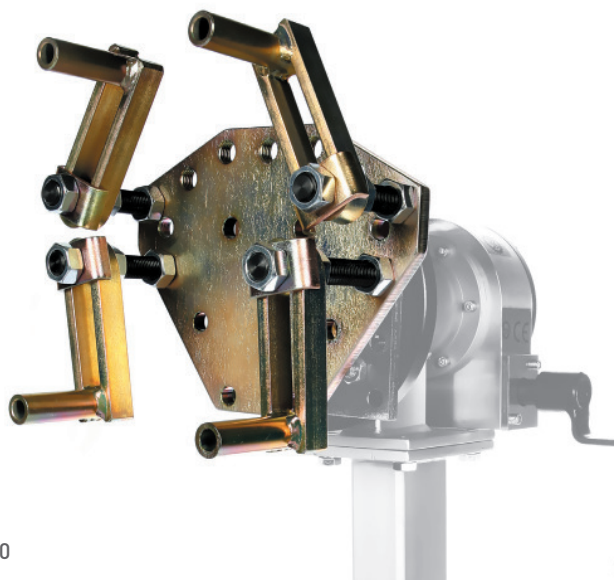
WW-4/100

PKW / Passenger Cars

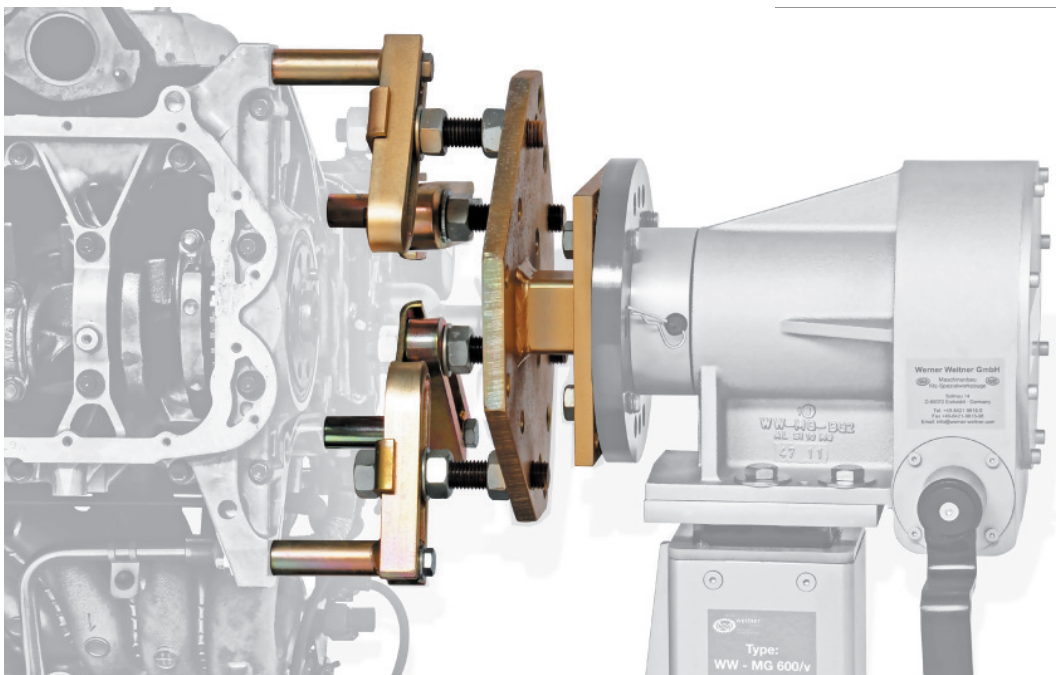
Universal Motoraufnahme Universal Engine Adapter

- > Tragkraft bis zu 250 Kg
- > Für die meisten Motoren geeignet
- > Schnelle und sichere Befestigungsmöglichkeit
- > Passend für Reparaturstände
MG-150V, MG-250, MG-500 und MG-600V

- > Load capacity 250 kg
- > Suitable for common engine types
- > Quick and easy fixing possibility
- > Designed for stands MG-150V,
MG-250, MG-500 und MG-600V



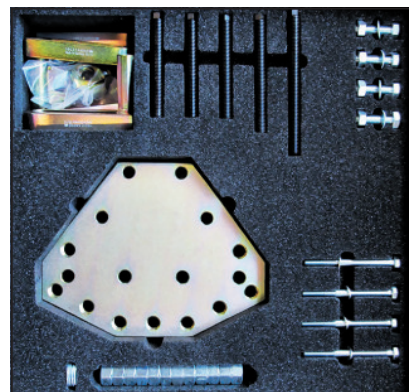
WW-4/100



Lieferumfang / Delivery Content

1 Grundplatte, 5 Spindeln mit 12 Muttern, 4 Sechskantschrauben (M14 x50), 4 Laschen, 4 Befestigungsschrauben (M10x1,25x120) für Mazda Motoren, Verpackt im Karton

1 Grundplatte, 5 Spindeln mit 12 Muttern, 4 Sechskantschrauben (M14 x50), 4 Laschen, 4 Befestigungsschrauben (M10x1,25x120) für Mazda Motoren, Verpackt im Karton



Verpackte Aufnahme /
Packing Detail

WW-6/140

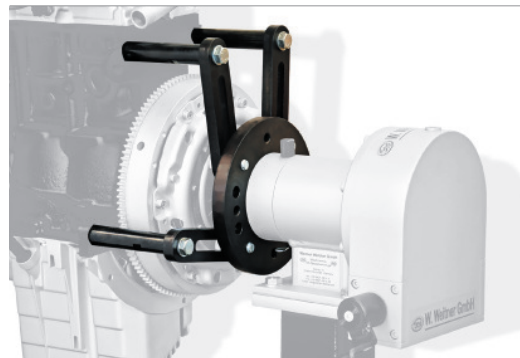
PKW / Passenger Cars

Universal Motoraufnahmen Universal Engine Adapter

- > Tragkraft bis zu 500 Kg
 - > Für die meisten Motoren geeignet
 - > Schnelle und sichere Befestigungsmöglichkeit
 - > Passend für Reparaturstände MG-150V, MG-250, MG-500 und MG-600V
-
- > Load capacity 500 kg
 - > Suitable for common engine types
 - > Quick and easy fixing possibility
 - > Designed for stands MG-150V, MG-250, MG-500 und MG-600V



WW-6/140



BESTELLVARIANTEN / ORDERING OPTIONS

WW-6-140K

4 x Lasche lang 160mm, 2 x Lasche kurz 90mm, 6 x Bolzen M10x25 Aussengewinde (MB), 6 x Bolzen M12x25 Aussengewinde (VW), 6 x Bolzen M12x1,5x25 Aussengewinde (PO), 6 x Sechskantschraube M12x35 mit Scheibe, 6 x Sechskantschraube M14x40 mit Scheibe, Im Kunststoffkoffer verpackt

4 x Lifting lugs 160mm, 2 x Lifting lugs 90mm, 6 x bolts M10x25 male thread (MB), 6 x bolts M12x25 male thread (VW), 6 x bolts M12x1,5x25 male thread (PO), 6 x hexagon screw M12x35, 6 x hexagon screw M14x40, Packed in plastic case

WW-6-140PO

4 x Lasche lang 160mm, 2 x Lasche kurz 90mm, 6 x Bolzen M12x1,5x25 Aussengewinde (Porsche), 6 x Sechskantschraube M12x35 mit Scheibe, 6 x Sechskantschraube M14x40 mit Scheibe, Im Kunststoffkoffer verpackt

4 x Lifting lugs 160mm, 2 x Lifting lugs 90mm, 6 x bolts M12x1,5x25 male thread (Porsche), 6 x hexagon screw M12x35 with washer, 6 x hexagon screw M14x40 with washer, Packed in plastic case

WW-6-140VW

4 x Lasche lang 160mm, 2 x Lasche kurz 90mm, 6 x Bolzen M12x25 Aussengewinde (VW), 6 x Sechskantschraube M12x35 mit Scheibe, 6 x Sechskantschraube M14x40 mit Scheibe, Im Kunststoffkoffer verpackt

4 x Lifting lugs 160mm, 2 x Lifting lugs 90mm, 6 x bolts M12x25 male thread (VW), 6 x hexagon screw M12x35 with washer, 6 x hexagon screw M14x40 with washer, Packed in plastic case

WW-6-140MBK

4 x Lasche lang 160 mm, 4 x Lasche kurz 90 mm, 3 x Bolzen M8x20 Aussengewinde, 3 x Bolzen M8x50 Innengewinde, 3 x Bolzen M8x65 Aussengewinde, 4 x Bolzen M10x25 Aussengewinde, 2 x Bolzen M10x50 Innengewinde, 4 x Sechskantschraube M12x35 mit Scheibe, 6 x Sechskantschraube M14x40 mit Scheibe, Im Kunststoffkoffer verpackt

4 x Lifting lugs 160mm, 4 x Lifting lugs 90mm, 3 x bolts M8x20 male thread, 3 x bolts M8x50 femalethread, 3 x bolts M8x65 male thread, 4 x bolts M10x25 male thread, 2 x bolts M10x50 femalethread, 6 x hexagon screw M12x35 with washer, 6 x hexagon screw M14x40 with washer, Packed in plastic case

WW-6-140 SMART

4 x Lasche lang 160mm, 2 x Lasche kurz 90mm, 4 x Bolzen M8x20 Aussengewinde, 3 x Bolzen M8x65 Aussengewinde, 2 x Bolzen M10x1, 25x20 Aussengewinde, 2 x Bolzen M10x1,25x50 Innengewinde, 4 x Sechskantschraube M12x35 mit Scheibe, 6 x Sechskantschraube M14x40 mit Scheibe, Im Kunststoffkoffer verpackt

4 x Lifting lugs 160mm, 2 x Lifting lugs 90mm, 3 x bolts M8x20 male thread, 3 x bolts M8x50 femalethread, 3 x bolts M8x65 male thread, 2 x bolts M10x1,25x20 male thread, 2 x bolts M10x1,25x50 female thread, 4 x hexagon screw M12x35 with washer, 6 x hexagon screw M14x40 with washer, packed in plastic case.

WW-6/140MB-VAN

2 x Bolzen M10x15 Aussengewinde, 2 x Sechskantschraube M12x35 mit Scheibe, In Verbindung mit ww-6/140MBK, Für Motoren OM607/OM622 und M200.71

2 x bolts M10x15 male thread, 2 x hexagon screw M12x35 with washer, In Connection With ww-6/140MBK, For engines OM607/OM622 and M200.71

WW-OM651Q

Adapter für Mercedes Benz, OM651 Diesel Motor Queraufnahme

Adapter for Mercedes Benz, OM651 Diesel Engine.



WW-GA-120

PKW / Passenger Cars

Universal Aufnahme Universal Adapter

- > Tragkraft bis zu 120 kg
 - > Gute Zugänglichkeit zu allen Getrieben
 - > Für die meisten Getriebetypen und Achsen geeignet
 - > Schnelle und sichere Befestigungsmöglichkeit
 - > Passend für Reparaturstände
MG150V, MG-250, MG-500 und MG-600V
- > Load capacity 120 kg
 - > Perfecte accessibility for all type of transmissions
 - > Suitable for common transmissions and axels
 - > Quick and easy fixing possibility
 - > Designed for the stands
MG150V, MG-250, MG-500 und MG-600V



WW-GA-120

Lieferumfang / Delivery Content

1 x Höhen - und breitenverstellbarer Grundträger
4 x Traglaschen, 4 x Sechskantschrauben (M12x50)

1 x height and width - adjustable main plate
4 x support brackets, 4 x hexagonal bolts (M12x50)

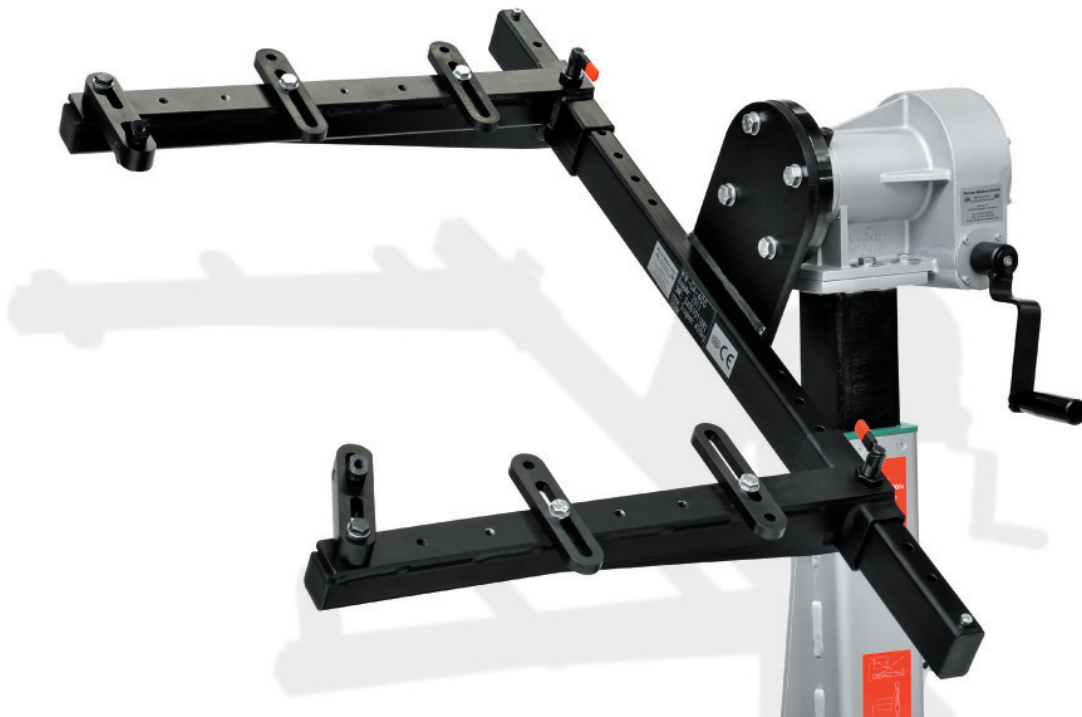


WW-GA-400

PKW / Passenger Cars

Universal Aufnahme Universal Adapter

- > Tragkraft bis zu 400 Kg
 - > Gute Zugänglichkeit zu allen Getrieben
 - > Für die meisten Getriebetypen und Achsen geeignet
 - > Schnelle und sichere Befestigungsmöglichkeit
 - > Auch geeignet für Mercedes Benz OM651& M271 EVO
 - > Passend für Reparaturstände MG-250, MG-500 und MG-600V
- > Load capacity 400 kg
 - > Perfecte accessibility for all type of transsmisions
 - > Suitable for common transmissions and axels
 - > Quick and easy fixing possibility
 - > Also suitable for Mercedes Benz OM651 & M271 EVO
 - > Designed for the stands MG-250, MG-500 und MG-600V



WW-GA-400

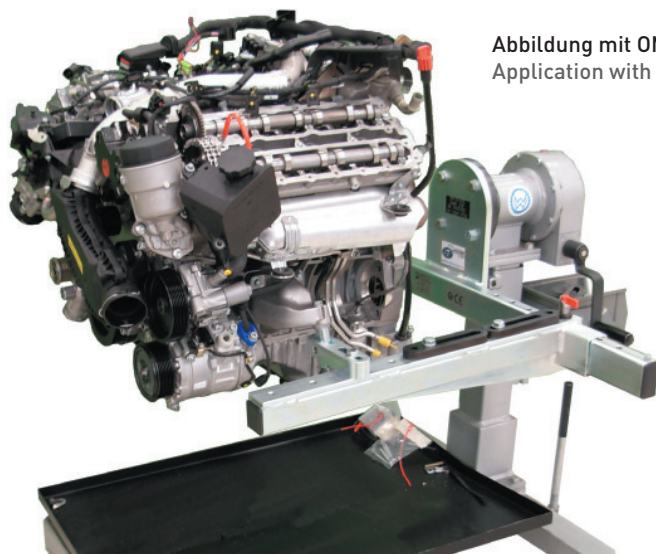


Abbildung mit OM651 Motor
Application with OM651 Engine

Lieferumfang / Delivery Content

1 x Höhen- und breitenverstellbarer
Grundträger
4 x Traglaschen,
4 x Sechskantschrauben (M12x50)

1 x height and width-adjustable main plate
4 x support brackets,
4 x hexagonal bolts (M12x50)